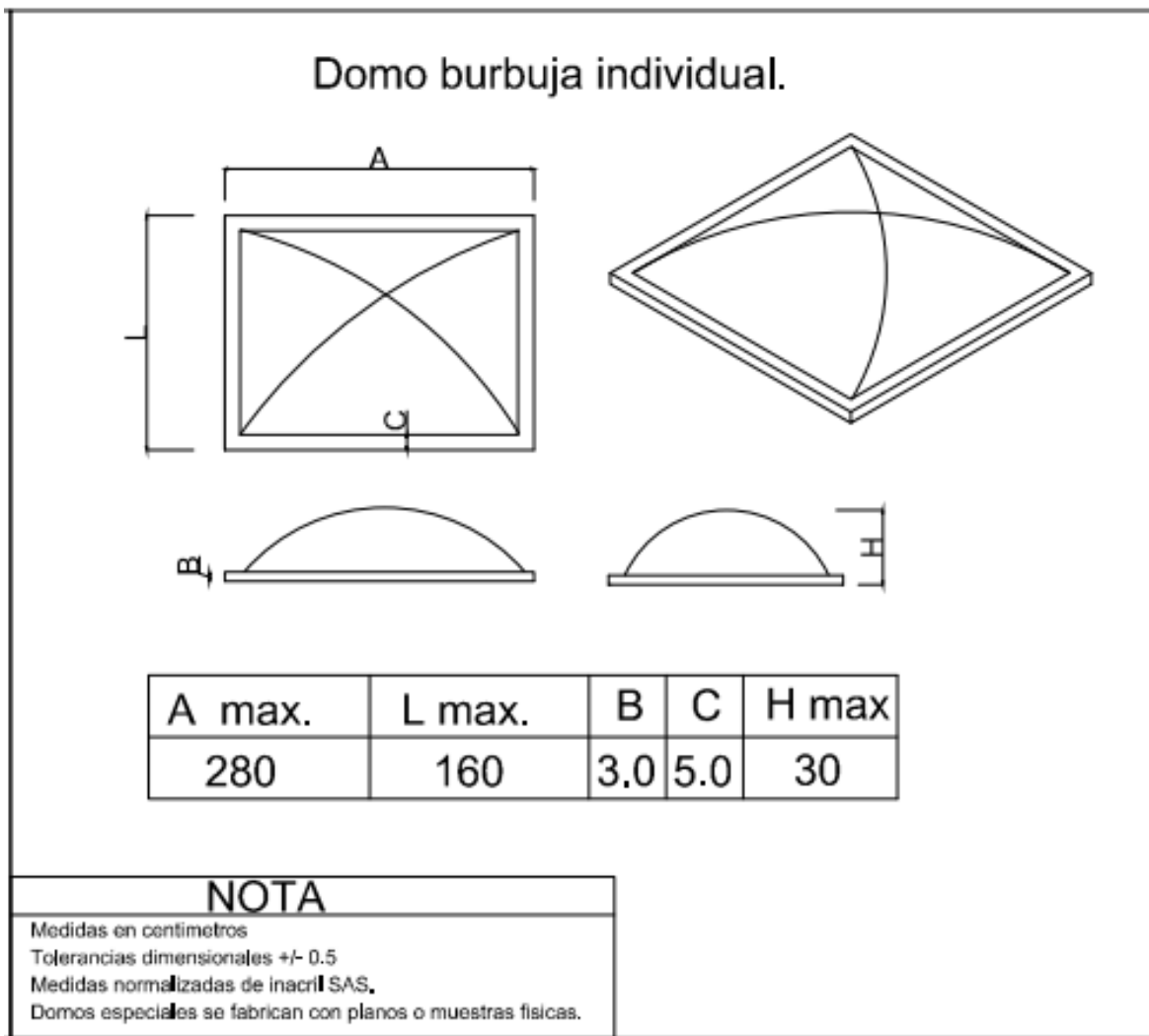
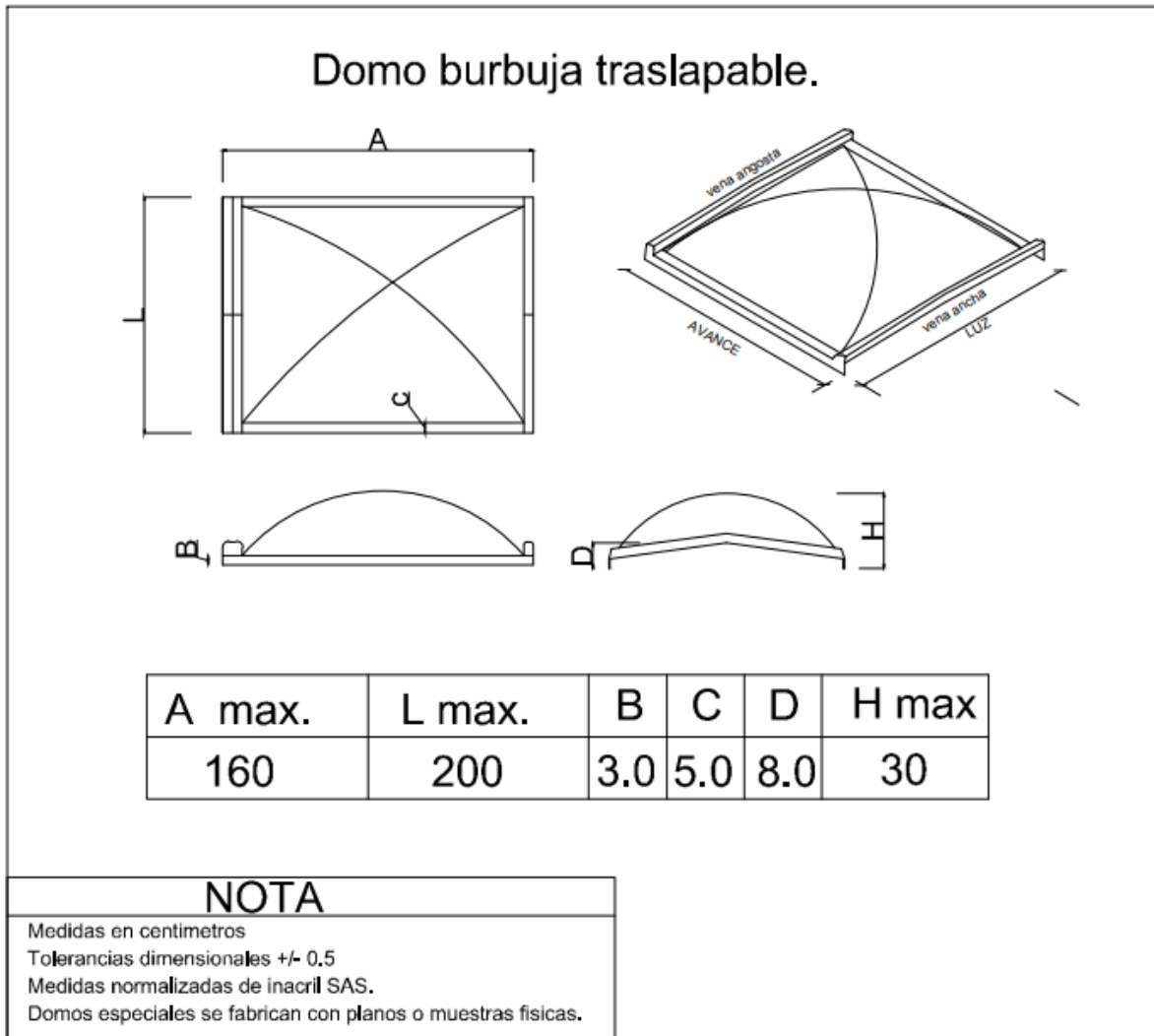


## FICHA TÉCNICA DOMOS, CÚPULAS, CUBIERTAS

Los domos, cúpulas, cubiertas son productos manufacturados en acrílico con MMA% 100 puro y bajo las normas técnicas actuales vigentes, lo que permite que satisfaga las necesidades de los clientes, siempre y cuando se le dé el uso para el cual fue diseñado. El diseño y la construcción de las cubiertas acrílicas tienen gran variedad de posibilidades, y en cada una de ellas encontramos distintos tipos como los son: clases de domos (burbuja individual y traslapable, punta diamante individual y traslapable), domo circular, domo especial, bóvedas y cúpulas.



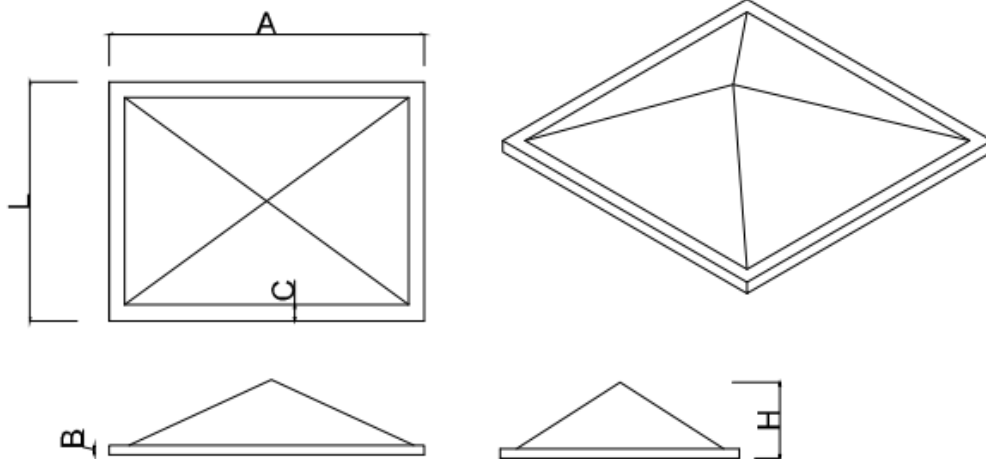
Los domos individuales, no cuentan con venas de traslapo, es por esto que solo se cubre un área específica usando una unidad de domo. Cuando se requiere cubrir un área grande, se deben instalar canales a la medida de cada domo.



Los domos traslapables, cuentan con venas de traslapo que permite instalar domos en serie para cubiertas que no requieren muchos canales o que un solo domo individual no puede cubrir, lo que permite modular con mayor facilidad las áreas.

Las medidas de los domos traslapables se toman teniendo en cuenta el avance que es la medida que hay entre ejes de venas o traslapos , y la luz medida que es el largo del traslapo

### Domo punta diamante individual.



A max.	L max.	B	C	H max
280	160	3.0	5.0	30

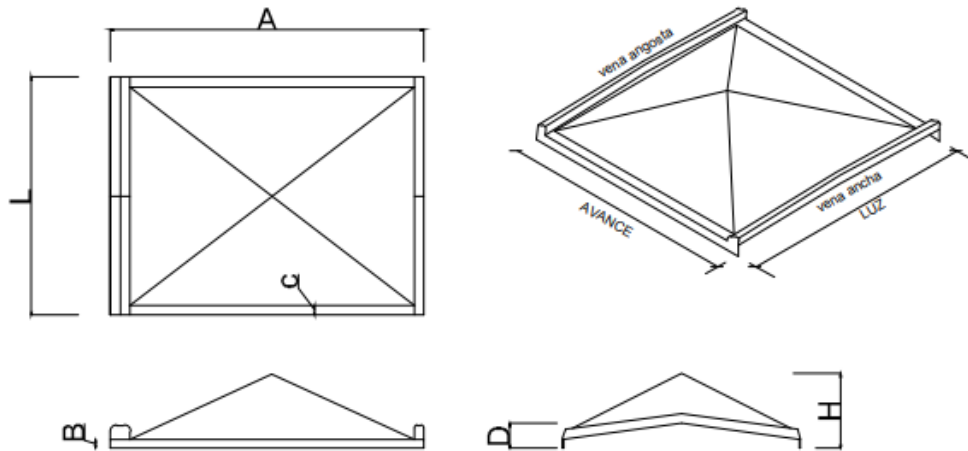
#### NOTA

Medidas en centímetros  
 Tolerancias dimensionales +/- 0,5  
 Medidas normalizadas de inacril SAS.  
 Domos especiales se fabrican con planos o muestras físicas.

Al igual que los domos individuales burbuja, tienen la misma aplicación, solo que la forma es piramidal.

Se debe especificar largo, ancho, altura, color y calibres al igual que todos los domos.

### Domo punta diamante traslapable.



A max.	L max.	B	C	D	H max
160	200	3.0	5.0	8.0	30

#### NOTA

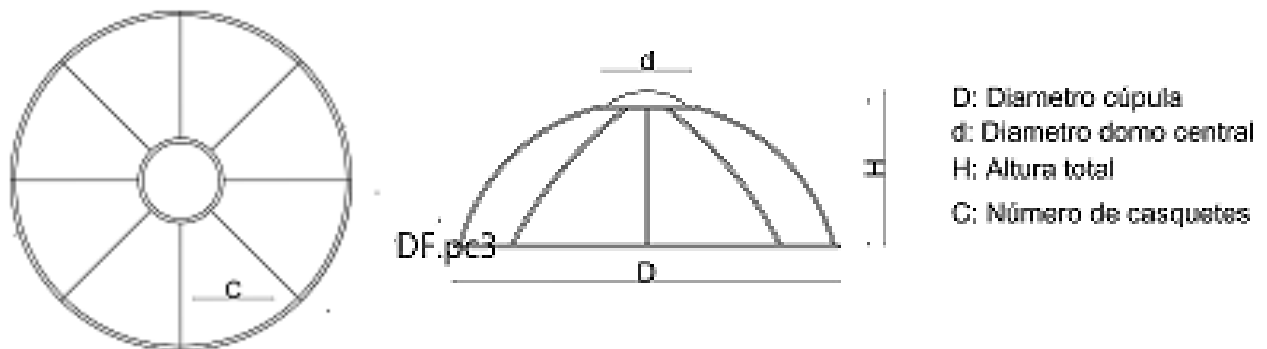
Medidas en centímetros  
 Tolerancias dimensionales +/- 0,5  
 Medidas normalizadas de inacril SAS.  
 Domos especiales se fabrican con planos o muestras físicas.

Los domos traslapables llevan venas o traslapos para facilitar su instalación, evitando canales estructurales, lo que los diferencia de los domos individuales.

Los domos traslapables cuentan con un traslapo ancho y otro angosto, lo que permite su enganche uno con otro, facilitando su instalación, es importante especificar las medidas colores y calibres.

## CÚPULA AUTOPORTANTE

Las cúpulas autoportantes, son utilizadas para cubrir áreas circulares que un solo domo no puede encerrar, se fabrican en casquetes traslapables (ver figura 11), y su cantidad depende del perímetro del área a cubrir, llevan un domo central para el cierre de la cúpula, y generalmente no requiere estructura ya que es autosostenible.



Diámetro	Altura	Domo central	Altura domo	# casquetes
172	75	32	15	4
200	50	63	15	4
230	70	100	15	6
240	60	112	15	6
275	60	100	15	6
300	65	112	15	6
360	75	112	15	12
400	80	112	15	12

Inacril cuenta con una lista de cúpulas de línea que se pueden adaptar de acuerdo a la necesidad de los clientes, si la cúpula requerida no se encuentra en la lista, se debe desarrollar su diseño para la fabricación teniendo en cuenta sus especificaciones.

SEPTIEMBRE DE 2023